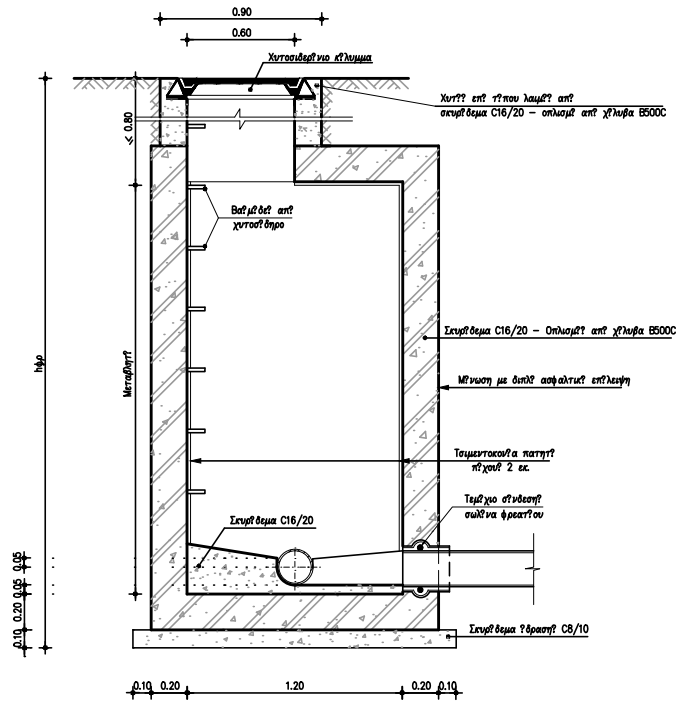
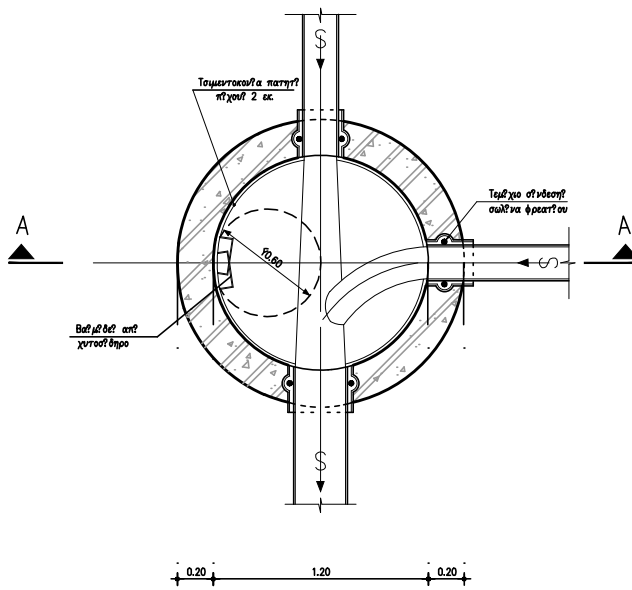


ΠΡΟΚΑΤΑΣΚΕΥΑΣΜΕΝΟ ΚΥΚΛΙΚΟ ΦΡΕΑΤΙΟ ΕΠΙΣΚΕΨΗΣ



TOMH A-A



ΟΡΙΖΟΝΤΙΑ ΤΟΜΗ

ΙΔΙΟΚΤΗΤΕΣ	
ΔΗΜΟΣ ΖΗΡΟΥ	
ΕΡΓΟ	
ΕΣΩΤΕΡΙΚΟ ΔΙΚΤΥΟ ΑΠΟΧΕΤΕΥΣΗΣ ΑΚΑΘΑΡΤΩΝ ΣΤΟΝ ΟΙΚΙΣΜΟ ΘΕΣΠΡΩΤΙΚΟΥ ΤΗΣ Τ.Κ. ΘΕΣΠΡΩΤΙΚΟΥ ΤΟΥ ΔΗΜΟΥ ΖΗΡΟΥ	
ΘΕΣΗ	
Τ.Κ. ΘΕΣΠΡΩΤΙΚΟΥ ΔΗΜΟΥ ΖΗΡΟΥ	
ΜΕΛΕΤΗΤΕΣ	
ΘΕΜΑ ΣΧΕΔΙΟΥ :	
ΦΡΕΑΤΙΟ ΕΠΙΣΚΕΨΗΣ	ΑΡΙΘ. ΣΧΕΔΙΟΥ
ΚΛΙΜΑΚΑ : 1:10	
ΧΡΟΝΟΣ ΜΕΛΕΤΗΣ : ΦΕΒΡΟΥΑΡΙΟΣ 2018	
Ο ΣΥΝΤΑΞΑΣ	ΕΛΕΓΧΘΗΚΕ
ΓΕΩΡΓΙΟΣ ΚΑΡΑΓΙΩΡΓΙΟΣ	ΟΡΓΑΝΙΣΜΟΣ ΤΕΧΝΙΚΩΝ ΕΡΓΩΝ
ΤΣΑΚΑΝΙΚΟΣ ΕΛΕΥΘΕΡΙΟΣ	ΜΙΧΗΛΗΣ ΓΕΩΡΓΙΟΣ
ΠΟΛΥΤΕΧΝΙΚΟΣ ΜΗΧΑΝΙΚΟΣ	ΤΟΠΟΓΡΑΦΟΣ ΜΗΧΑΝΙΚΟΣ
	ΑΚΡΗΒΗΣ ΚΩΝΣΤΑΝΤΙΝΟΣ
	ΜΗΧΑΝΙΚΟΣ ΟΡΓΑΝΩΣΗΣ ΕΡΓΩΝ