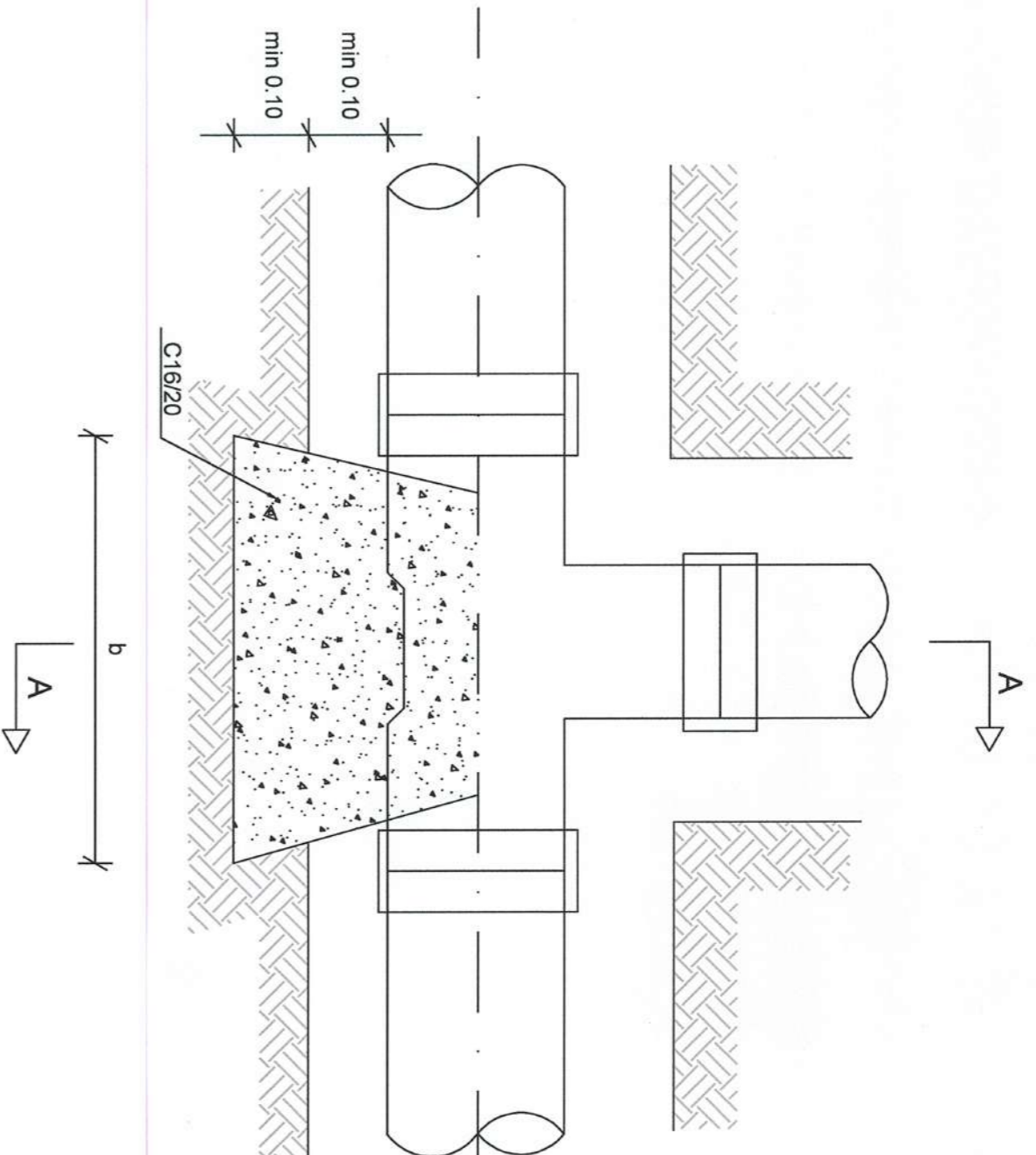
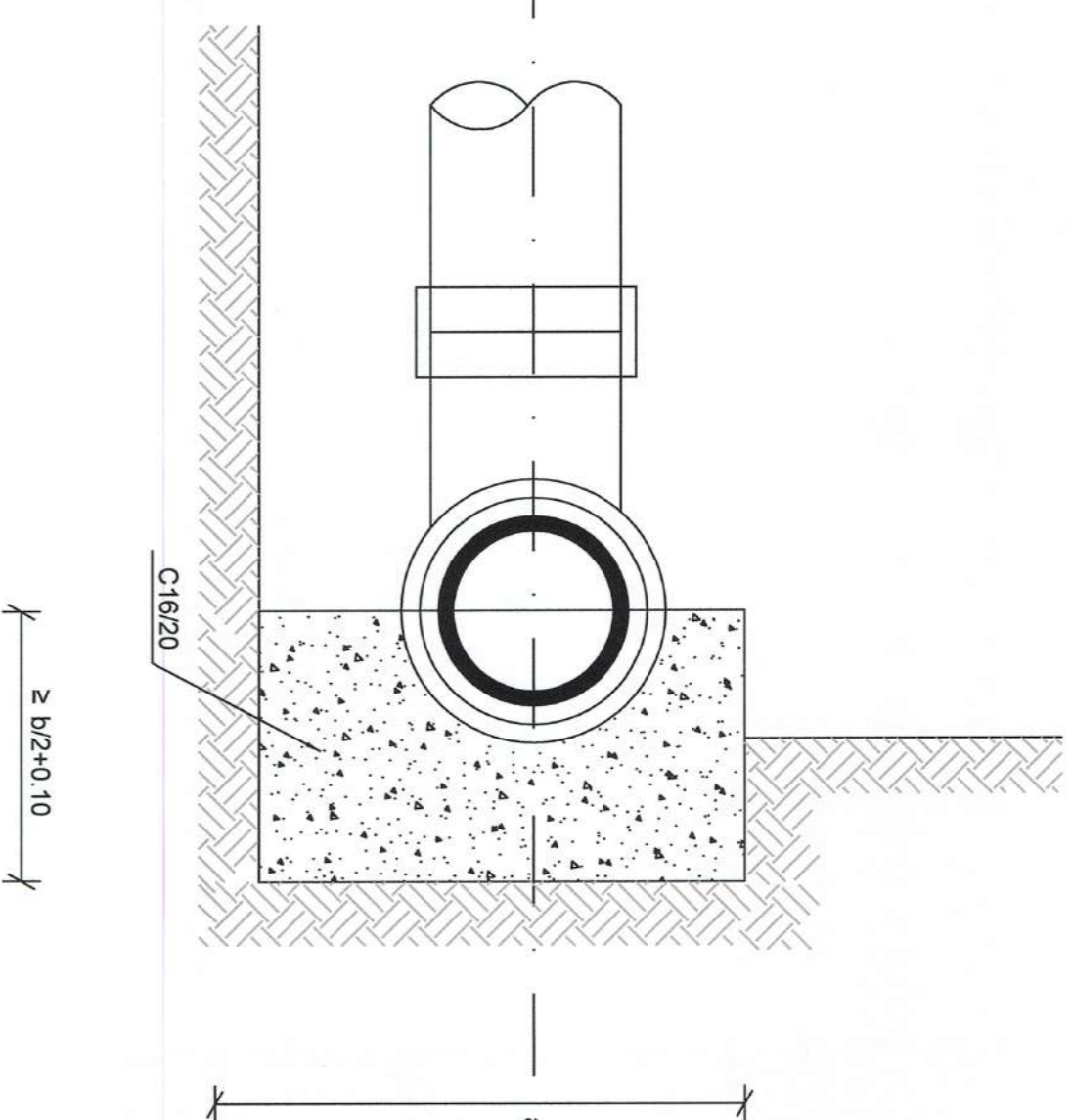


**ΣΩΜΑΤΑ ΑΓΚΥΡΩΣΗΣ**

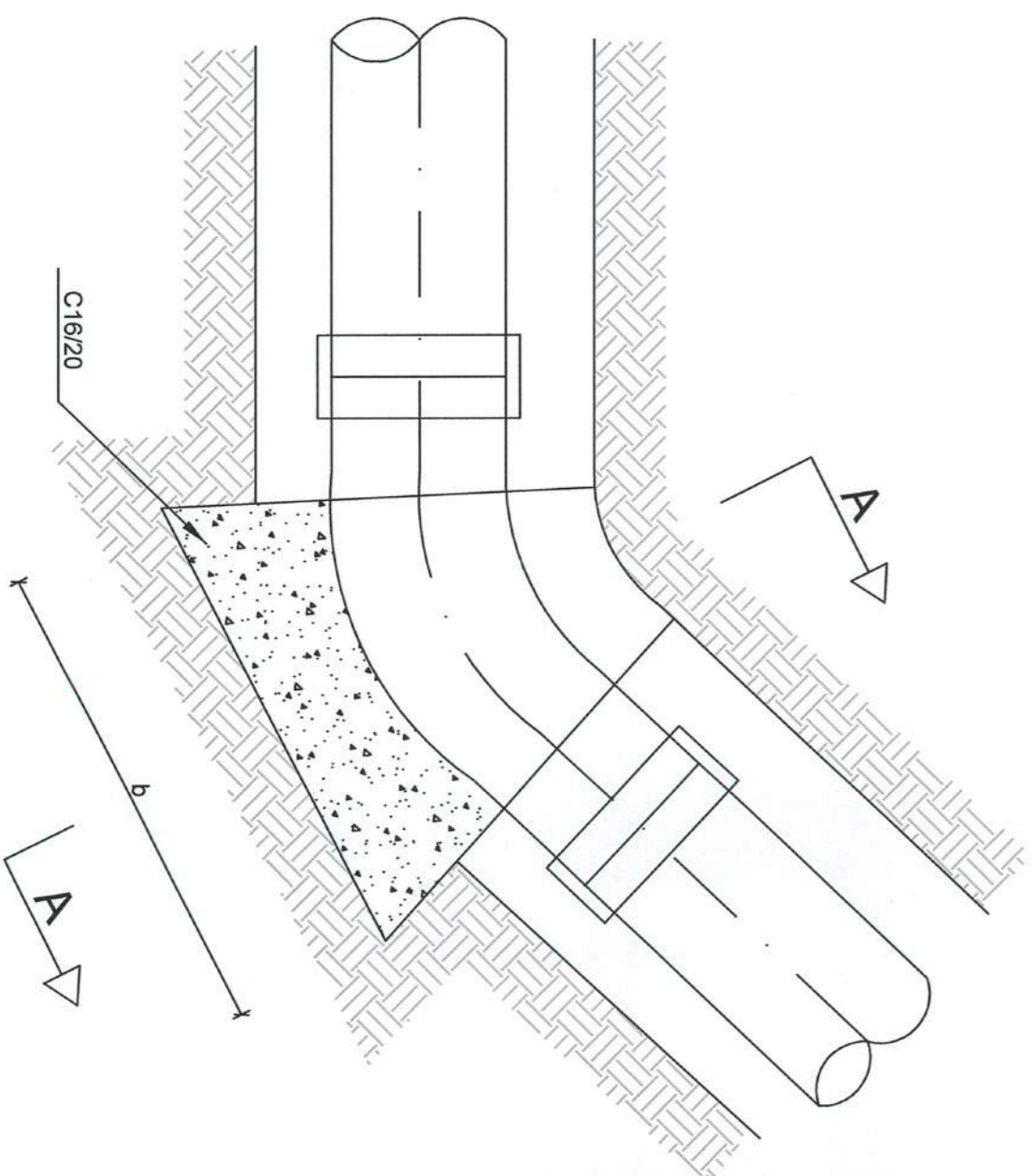
ΣΩΜΑ ΑΓΚΥΡΩΣΗΣ ΤΑΥ



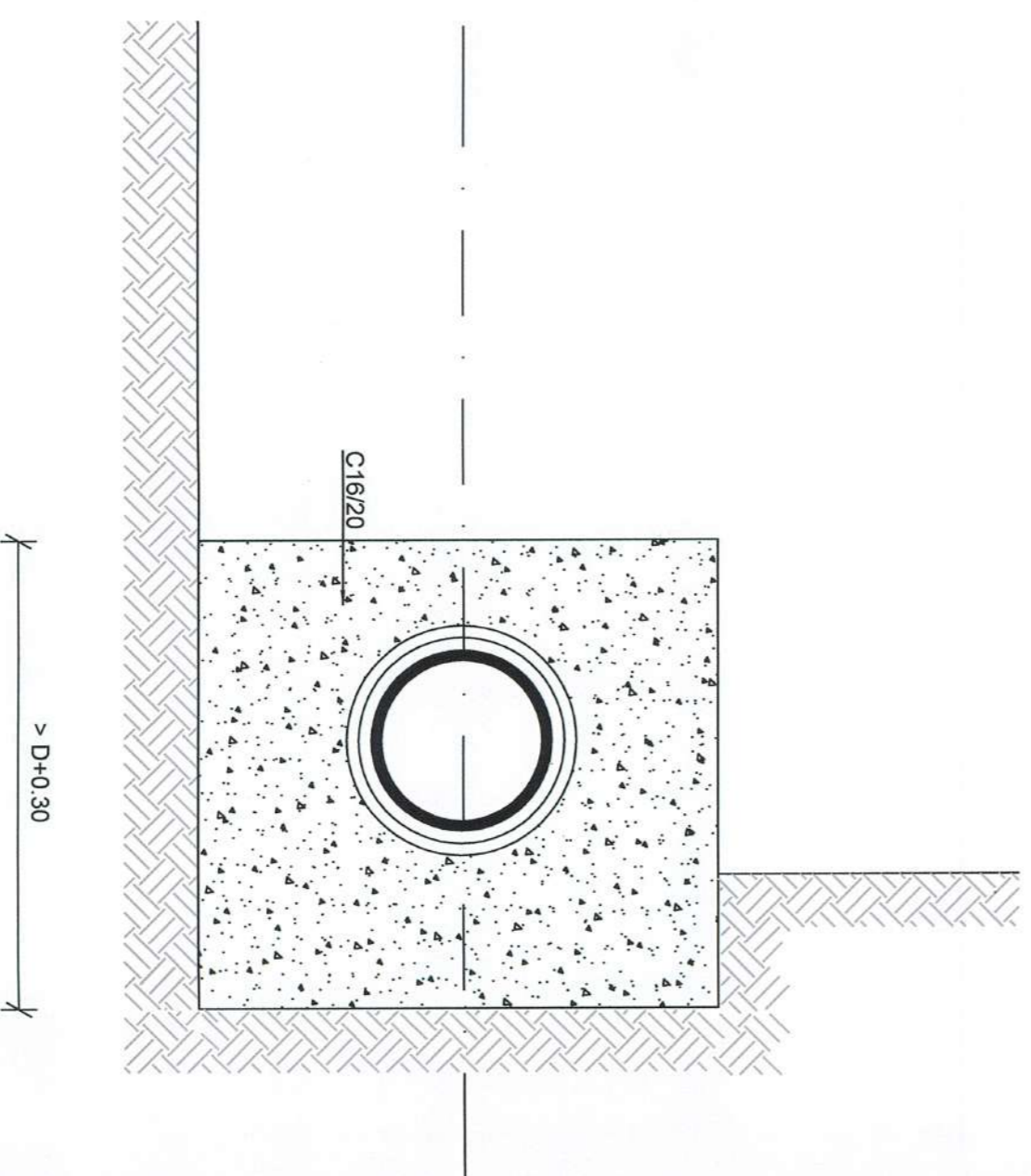
ΤΟΜΗ Α-Α



ΣΩΜΑ ΑΓΚΥΡΩΣΗΣ ΚΑΜΠΥΛΗΣ



ΤΟΜΗ Α-Α



ΕΠΙΦΑΝΕΙΑ ΕΞΑΡΣΗΣ

D	90 έως 200
axb	40x30

Γωνία	ΔΙΑΜΕΤΡΟΣ
90°	90 έως 200
45°	40x50

ΕΛΛΗΝΙΚΗ ΔΗΜΟΚΡΑΤΙΑ  
ΠΕΡΙΦΕΡΕΙΑ ΗΠΕΙΡΟΥ  
ΝΟΜΟΣ ΠΡΕΒΕΖΑΣ  
ΔΗΜΟΣ ΖΗΡΟΥ

ΜΕΛΕΤΗ ΥΑΡΕΥΣΗΣ  
Τ.Κ. ΠΕΤΡΑΣ ΔΗΜΟΥ ΖΗΡΟΥ &  
Τ.Κ. ΣΤΡΟΓΓΥΛΗΣ ΔΗΜΟΥ ΑΡΤΑΙΩΝ

**ΣΩΜΑΤΑ ΑΓΚΥΡΩΣΗΣ**

Σχέδιο:

Ανδούχος:

ΡΟΤΣΚΟΣ ΓΑΒΡΙΗΛ  
Ποιτικός Μηχανικός - Τοπογράφος  
Κόσμου 19, 15232 Χαλάνδρι  
Τηλ. 2108299751  
email: grotskos@gmail.com

ΓΑΒΡΙΗΛ ΜΙΚΡΟ ΡΟΤΣΚΟΣ  
ΠΟΛΙΤΙΚΟΣ ΜΗΧΑΝΙΚΟΣ Ε.Μ.Π.  
ΜΕΛΟΣ Τ.Ε.Ε. ΑΡΧΙΤΕΚΤΟΝΙΚΩΝ ΜΗΤΡΩΟΥ 105260  
ΚΟΡΑΥΟΥ 19 - 15232 ΧΑΛΑΝΔΡΙ - ΤΗΛ.: 210 8299751  
ΑΦ.Μ.: 073855328 - Α.Ο.Υ.: ΧΑΛΑΝΔΡΙΟΥ

Επιβλέπουσα Υπηρεσία:

Τ.Υ. ΔΗΜΟΥ ΖΗΡΟΥ

ΕΛΕΓΧΘΗΚΕ  
ΦΙΛΙΠΠΙΔΑΚ 04-06-2016  
Ο ΕΛΕΓΧΕΑΣ  
ΗΜΕΡΟΛΟΓΙΟ ΤΕΧΝΙΚΩΝ ΕΡΓΩΝ  
ΤΕΧΝ. ΕΡΓΩΝ

ΘΕΩΡΗΘΗΚΕ  
Καλλιόκα  
Αρμόδιος Σχεδίου  
Μάιος 2016

